

Rivulis 点滴灌水チューブ

D1000

世界初、立体ドリッパー内蔵薄型点滴灌水チューブとスリット構造

- 土壌と根っこが吐出口への進入リスクを低減
- ActiveFlex 特許技術 ActiveFlex™

世界で唯一、通常ドリップラインしか搭載できない立体構造ドリッパーを薄型点滴チューブに内蔵



スリット構造：点滴灌水チューブを保護

土壌やほこり、根っこが養分を求めて点滴チューブの吐出口を詰まらせるリスクがあります。

D1000 が持つスリット構造(ActiveFlex)は灌水時に開、停止時に閉することでこのようなリスクを低減できます。



灌水開始 -開

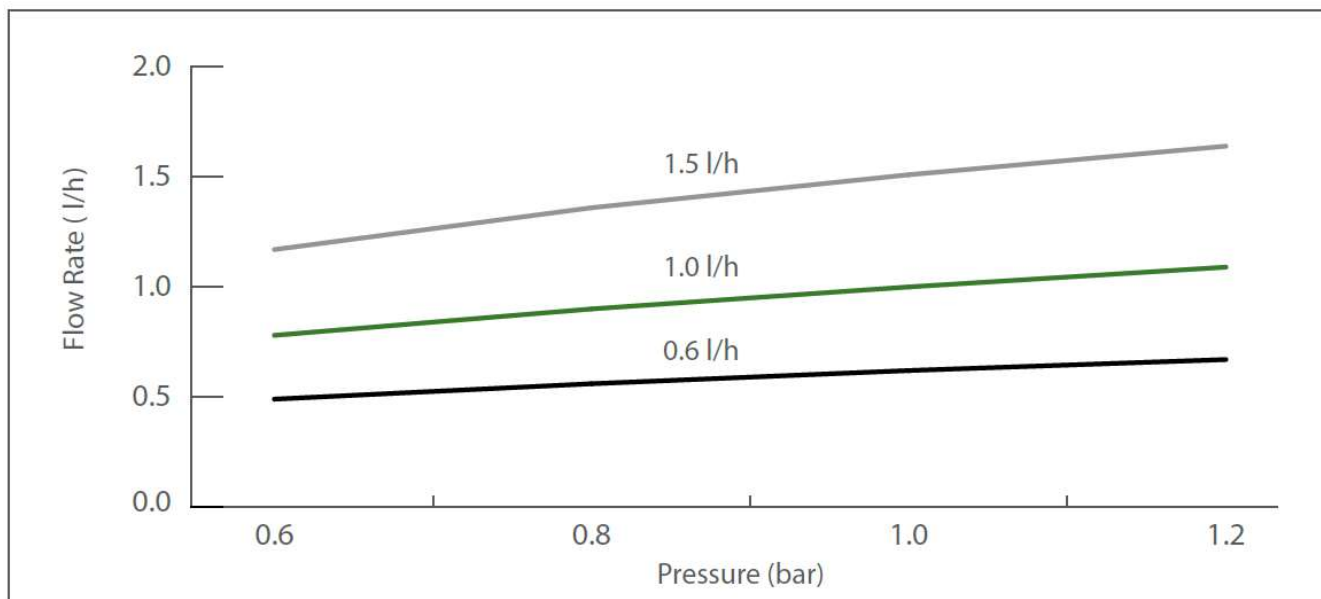
ドリッパーが吐出口を開き、灌水開始

閉

灌水停止 -閉

吐出口を閉め、土壌や根っこの進入を
阻止

流量/水圧



設置可能距離

外径 (mm)	壁厚 (mil) (mm)		流量 1 Bar時 (L/H)	最大 作動圧 (bar)	最長距離 x 間隔(cm)					
					15 (m)	20 (m)	25 (m)	30 (m)	40 (m)	50 (m)
16	8	0.2	1.0	1.2	86	105	121	136	167	193
16	8	0.2	1.5	1.2	66	81	94	106	128	149

Rivulis 点滴灌水チューブ

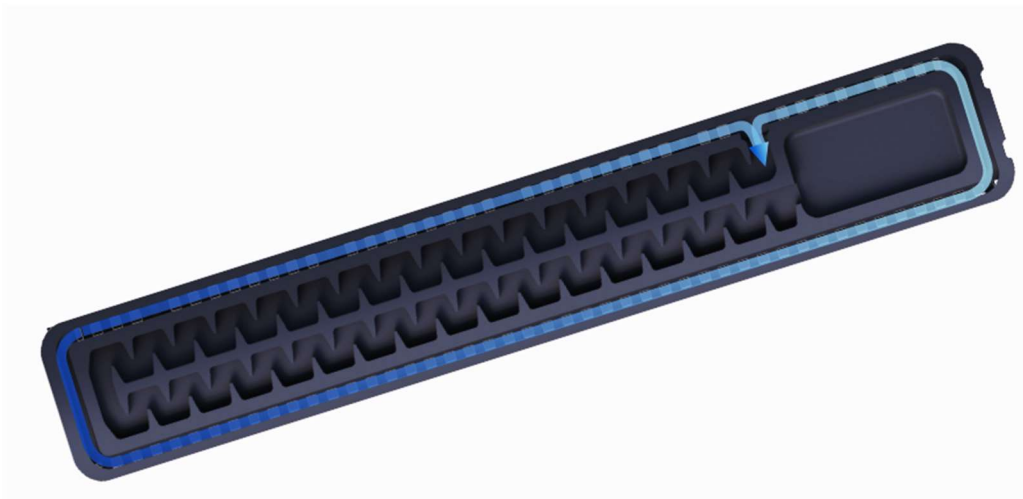
D2000

大きいのはよい

- 詰まりにくい 64-93 構造設計
- 高速な対流で不純物の滞留防止

せっかく購入した点滴灌水チューブはできるだけ長く使いたい方に、新設計の D2000 が応えます

より良い設計



通常一方通行の通路を両方向から進入できるように設計、競合品よりも 45% 広い通路を用意

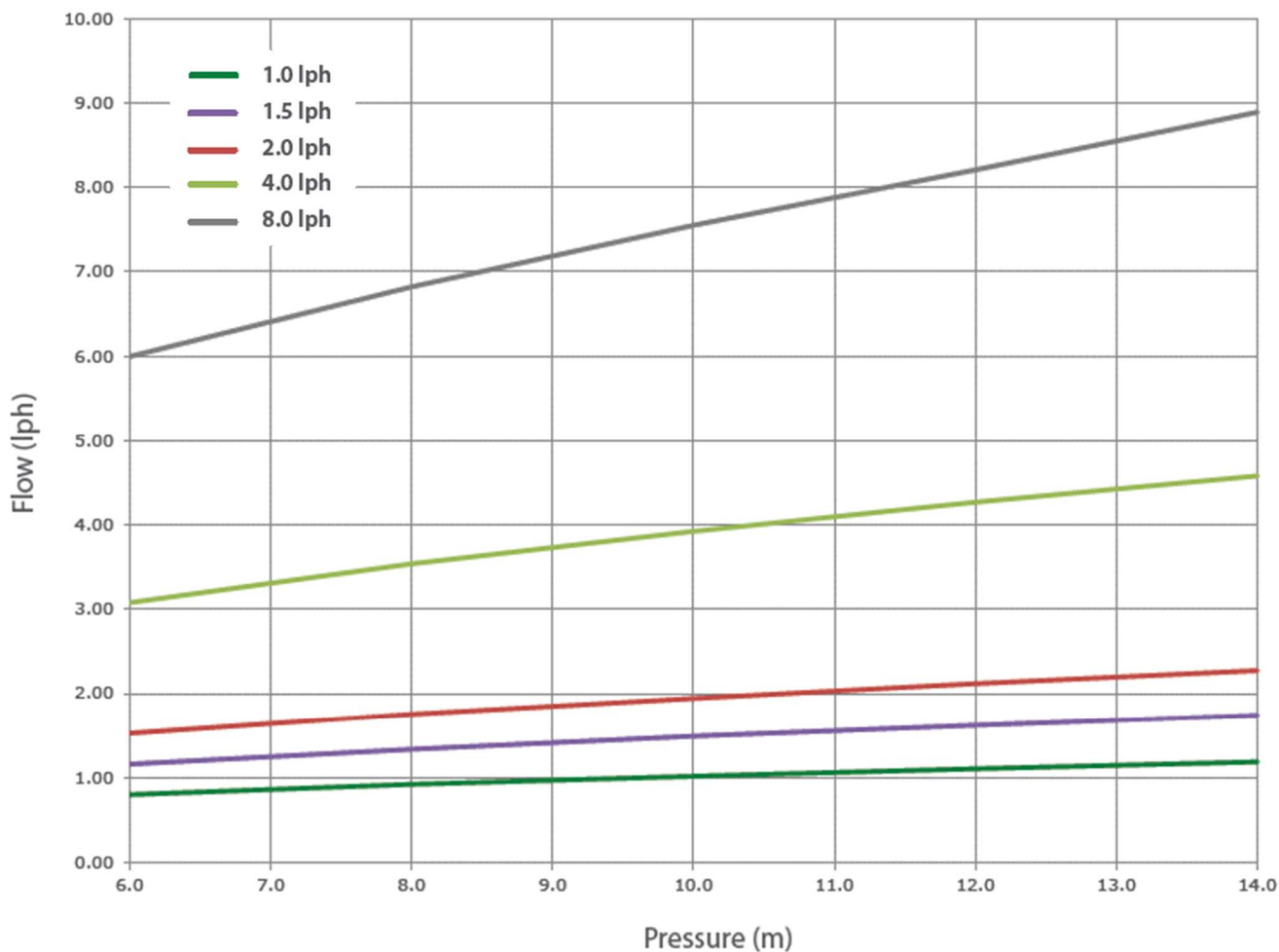
高速対流

D2000 のドリッパーは奥行きが長い設計になっています。

点滴灌水チューブの上方部は最も対流得られやすい場所で、そこに設置することと永井興之で高速な対流を作り出し、不純物がドリッパー内に滞留するリスクを防ぎます。



流量/水圧

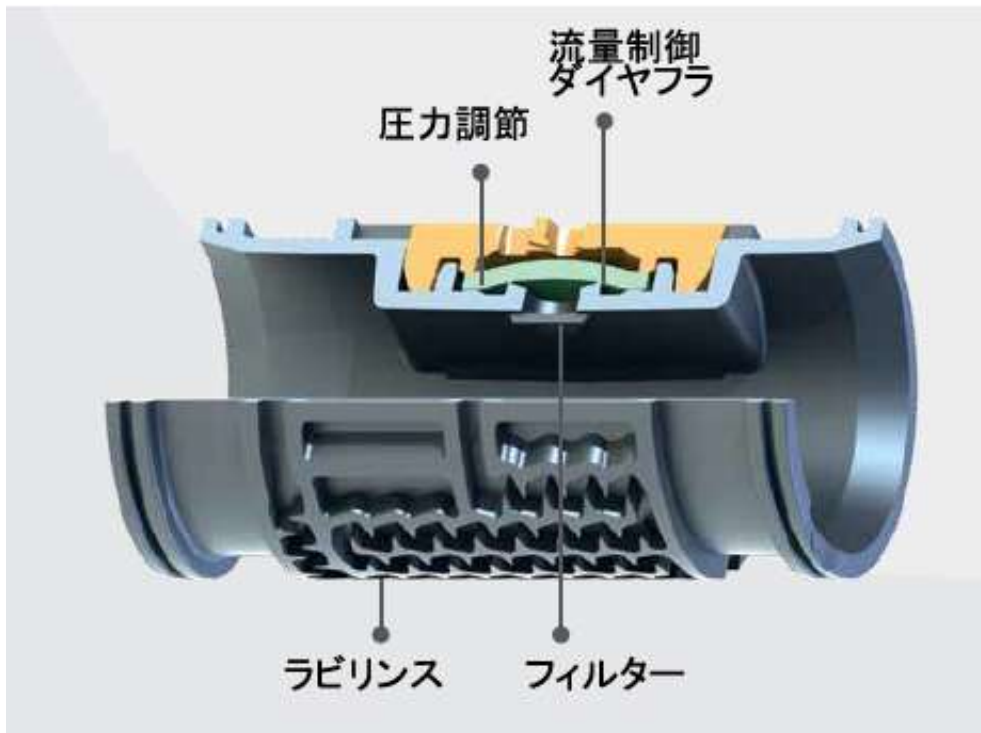


設置可能距離

外径 (mm)	壁厚		流量 1 Bar時 (L/H)	最大 作動圧 (bar)	最長距離 × 間隔(cm)					
	(mil)	(mm)			20 (m)	25 (m)	30 (m)	40 (m)	50 (m)	60 (m)
16	40	1.0	1.0	3.0	81	95	106	115	131	152
16	40	1.0	1.5	3.0	62	72	82	88	100	117

Rivulis 点滴灌水チューブ

HydroPCND/エデン



圧力補正と水垂れ防止

規定使用水圧の範囲内で一定の流量を維持

水圧 1m 以下*でシリコン膜が水路を遮断、水漏れしません

*12mm は水圧 1.2m



2つの吐出口

片方の吐出口が塞がれても、反対側の2番目の吐出口からも灌水できます。もう一つの利点は設置向きを気にせず、どこからでも灌水できます。



マルチゾーンフィルター

HydroPCND が持つシリンダー構造により、大きな通路を設けることで競合品よりも詰まりにくい。

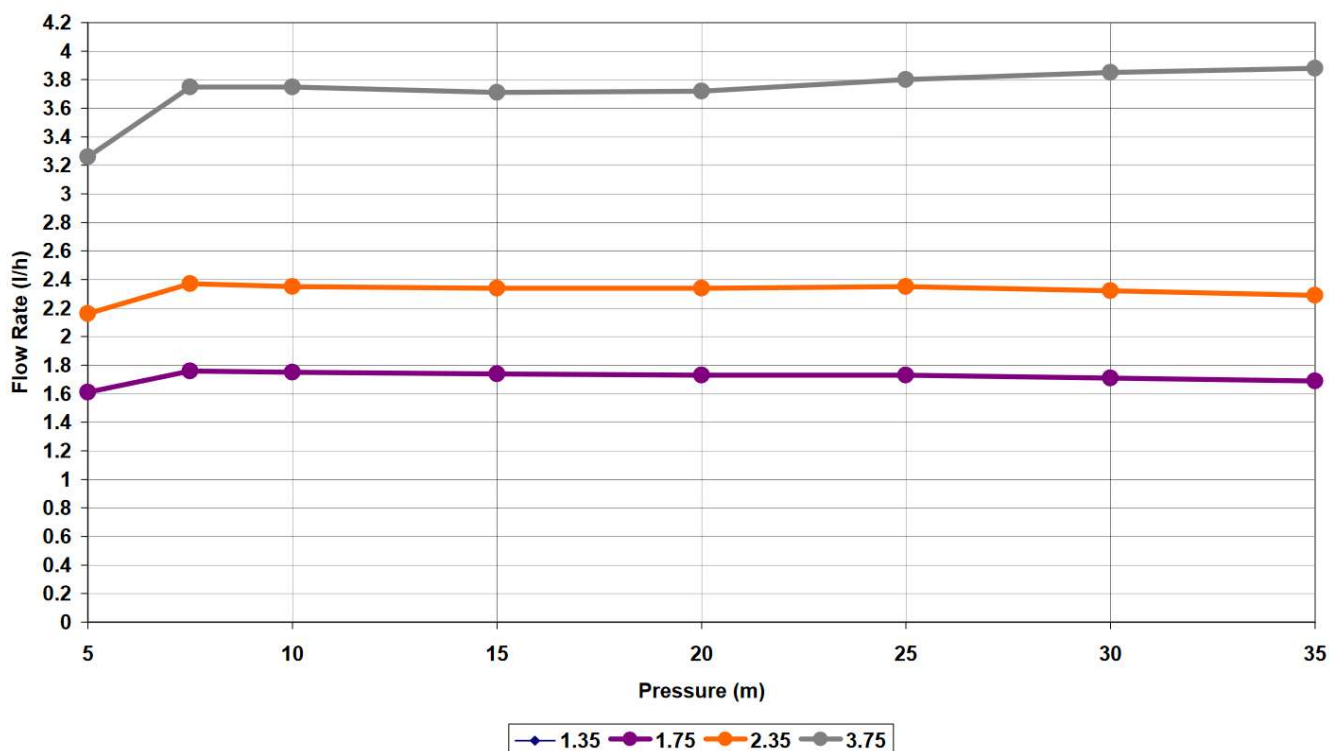
特徴

- ドリッパー内部に設けた水垂れ防止装置が水を止めた後にドリッパーからの水垂れを防ぎ、点滴チューブ内での真空状態を防ぎます。
- 水垂れ防止機能が付く吐出孔は泥の粒子やその他の漂積物を吸い込むのを防ぎます。地表下の灌水システム或いは温室における短い周期の灌水システムに最適。
- 幅が広く機能的なラビリンスが水を圧力調節スペースに導きます。その中に浮かぶ隔膜が圧力に反応、流量を調節して均一な流量を保ちます。
- 長いドリップラインや起伏のある地面においても均一の流量を保つことが可能です。
- 取水孔付近の大きなフィルターが絶えず逆洗されています。
- ラビリンスがセクションにまたがって設計されています。
- 自動洗浄機能が吐出孔付近の圧力調節スペースで働いています。
- 高品質プラスチックによる耐久性、UV 保護加工
- 農業で一般的に使われている化学薬品、農薬等には耐性があります。

設置可能距離

外径 (mm)	壁厚 (mil) (mm)		流量 1 Bar時 (L/H)	最大 作動圧 (bar)	最長距離 x 間隔(cm)					
					15 (m)	20 (m)	25 (m)	30 (m)	40 (m)	50 (m)
16	45	1.1	1.35	3.0	90	116	165	210	252	271
16	45	1.1	1.75	3.5	76	98	139	177	213	246

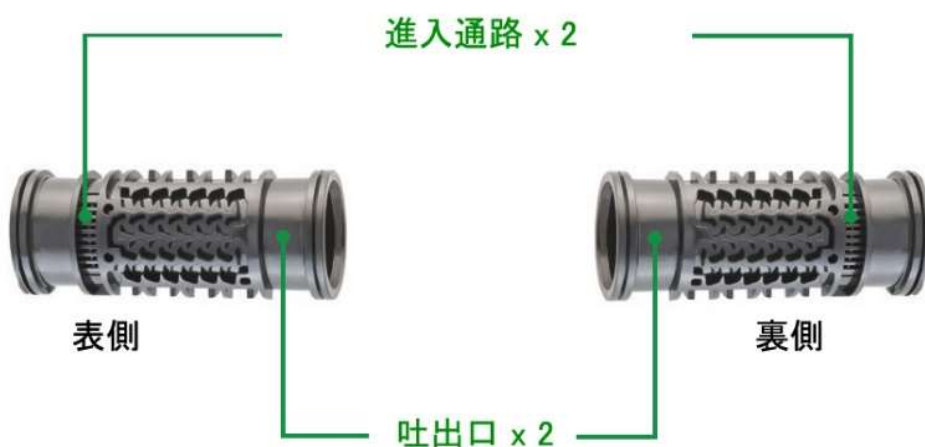
HydroPCND 16/45 流量/水圧チャート



Rivulis 点滴灌水チューブ

Hydrogol/ダガン

ハイドロゴルは頑丈な厚壁 PE チューブに組み込まれた円筒形のドリッパーです。ハイドロゴルはドリッパーごとに 2 つの入口フィルターと 2 つの出口を備え、不純物の進入を防ぐように設計されています。ハイドロゴルの目詰まりに対する効果は、ドリッパー内部のラビリンスによって制御されます。紫外線に強いだけでなく、園芸や耕作で最も使用される肥料や化学物質にも耐性があります。ハイドロゴルは、比較的短い列の長さの平坦な圃場での露地栽培の複数年使用に適しています。ハイドロゴル灌水チューブは、耕作可能な農地、露地野菜、庭園、園芸、公園、鉱業でよく使用されます。



二重保障: 2 進入 + 2 吐出

- 各ドリッパーの裏と表に進入通路を設け、周囲に多数のフィルターを配置
- 吐出口も各ドリッパーに 2 つ設けることで万一、片側が詰まってももう一方は機能
- 二重構造でチューブの設置時に向きを気にせず、自由度の高いレイアウト

多彩な選択

規格

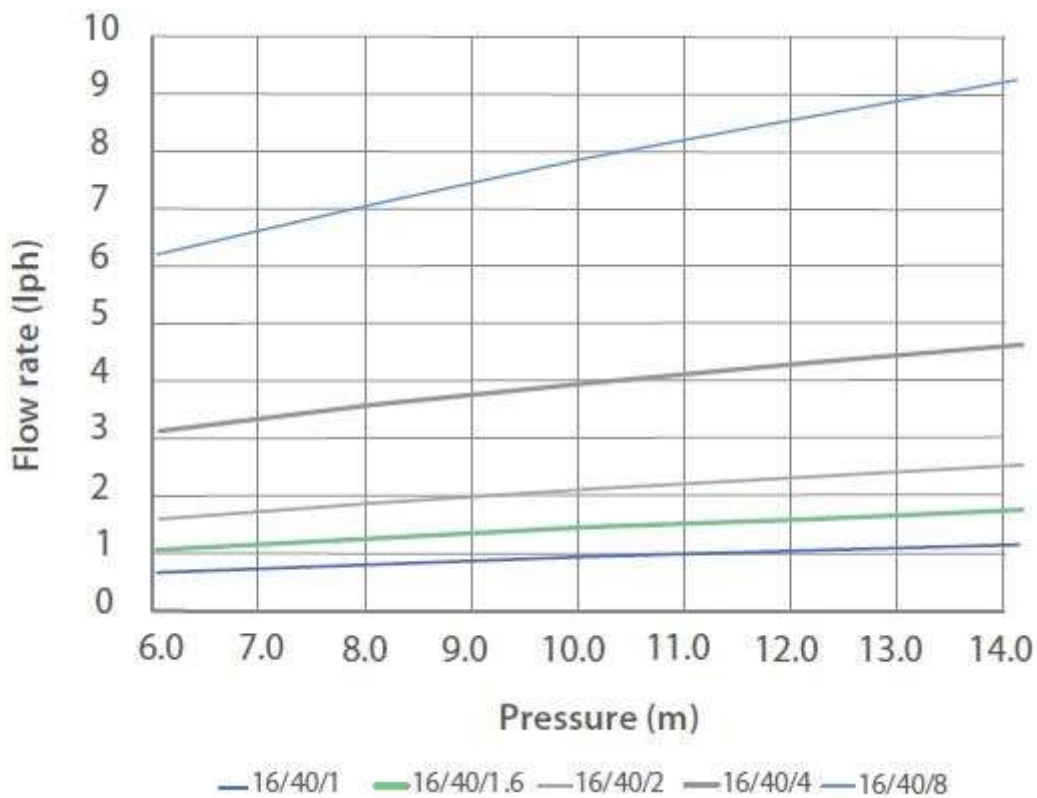
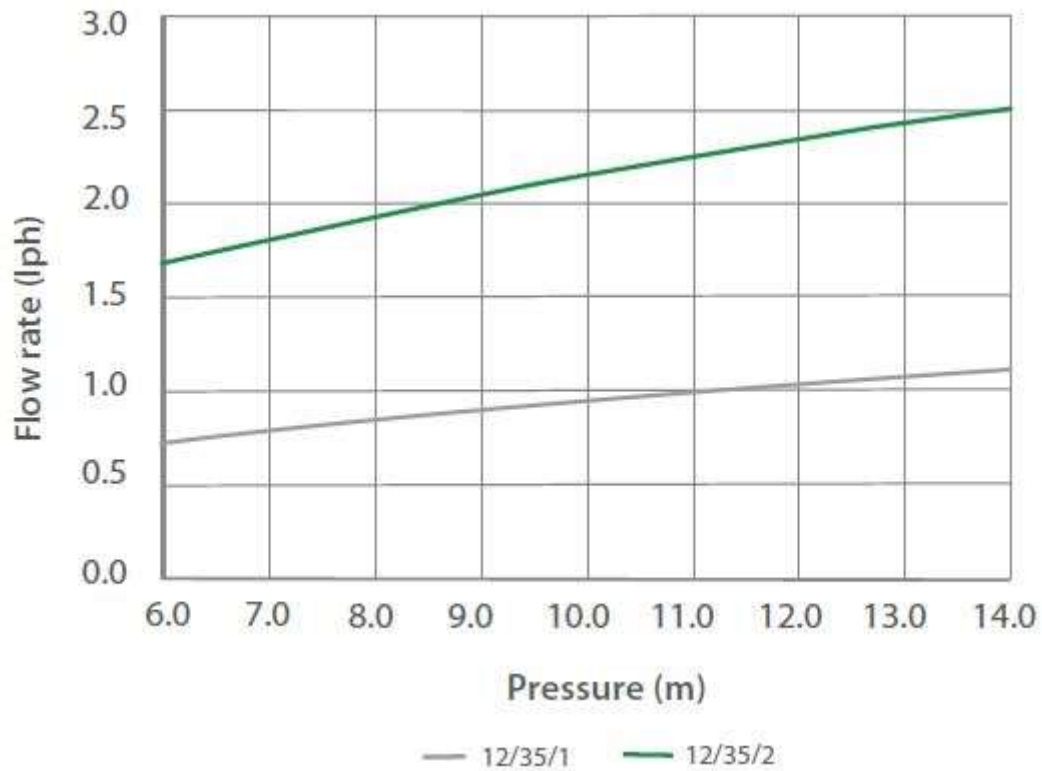
- 8mm 造園、簡易灌水システム
- 12mm 造園、小規模施設園芸
- 16mm 中小規模施設園芸
- 20mm 大規模施設園芸

色

- 茶/緑 造園
- 黒 施設園芸と鉱山
- 白 施設園芸(高温対策)



流量/水圧チャート



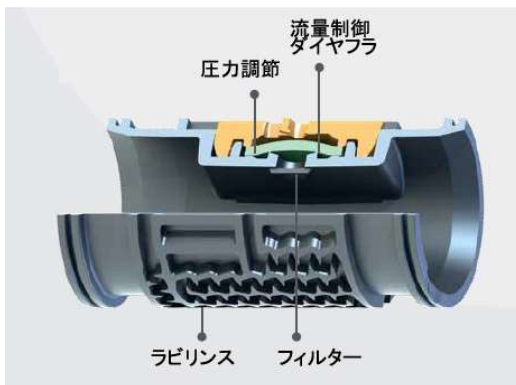


2つの吐出口

他の点滴チューブと異なり Hydro PC の場合、片方の吐出口が塞がれても、反対側の 2 番目の吐出口からも灌水できます。もう一つの利点は設置向きを気にせず、どこからでも灌水できます。

マルチゾーンフィルター

HydroPCND が持つシリンダー構造により、大きな通路を設けることで競合品よりも詰まりにくい。



圧力補正と水垂れ防止

規定使用水圧の範囲内で一定の流量を維持

水圧 1m 以下*でシリコン膜が水路を遮断、水漏れしません

*12mm は水圧 1.2m