



## Mini Sigma 全自動フィルターシリーズ



ろ過方法：スクリーン  
ろ過性能：50-500 ミクロン

作動方式：全自動  
処理流量：80 m<sup>3</sup>/h まで対応

### 特徴



簡単設置、  
操作とメンテ



高信頼性と  
耐久性



高密度ポリマー  
錆びない



モジュール設計



水とエネルギー  
節約



コンパクト

- 簡単な設置と操作、最小限のメンテで安定作動
- ポリアミド製で錆びない構造
- モジュール設計で水平、垂直とも設置可能
- コンパクトで設置場所を選びません。

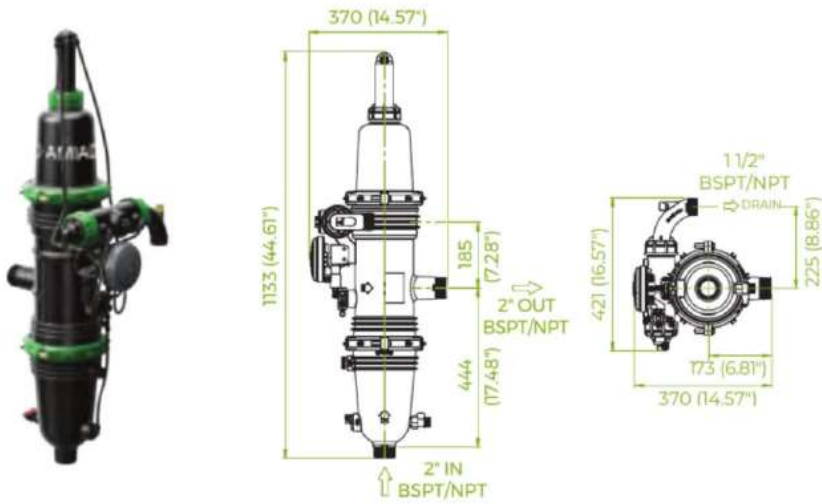
紹介動画  
[概要紹介](#)



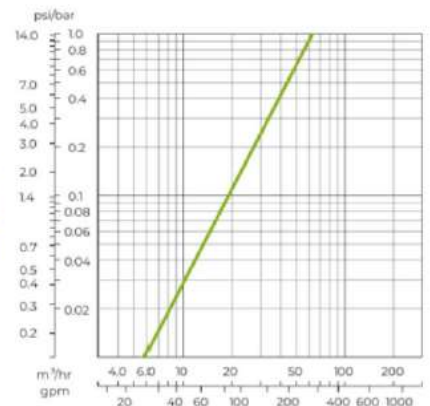
### ADI-P 自動ろ過/洗浄コントローラー

低い水圧(1.5-10 Bar)で安定作動する ADI-P コントローラーは設定に従って自動的にろ過過程と洗浄を管理します。Amiad から提供されたアプリを通じてスマホから Mini Sigma の作動記録、ON/OFF 制御、洗浄履歴、エラー履歴、電池残量を確認できます。

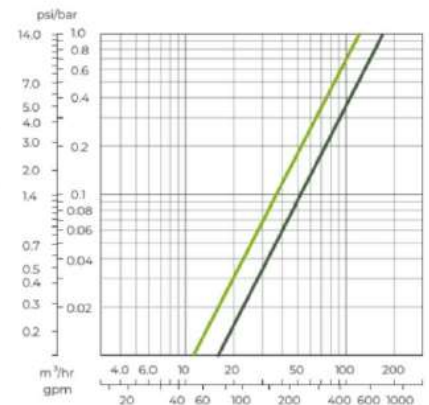
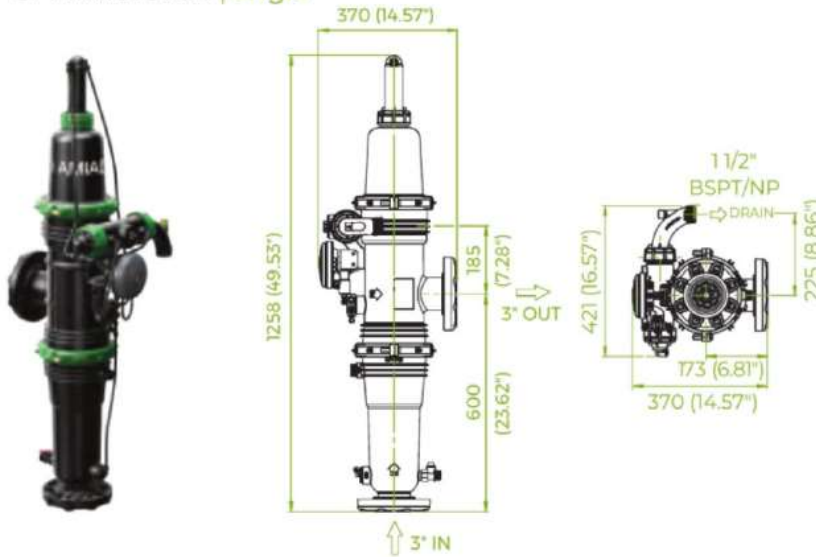
2" MINISIGMA | angle



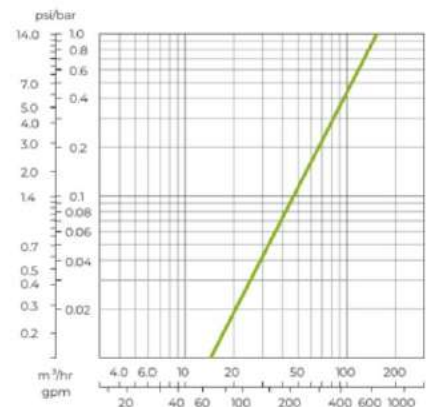
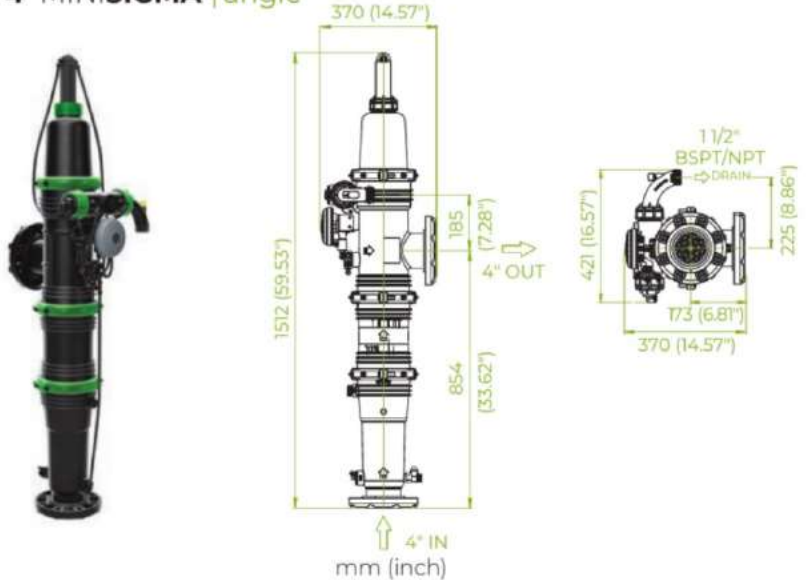
Head Loss Graph (in clean water)



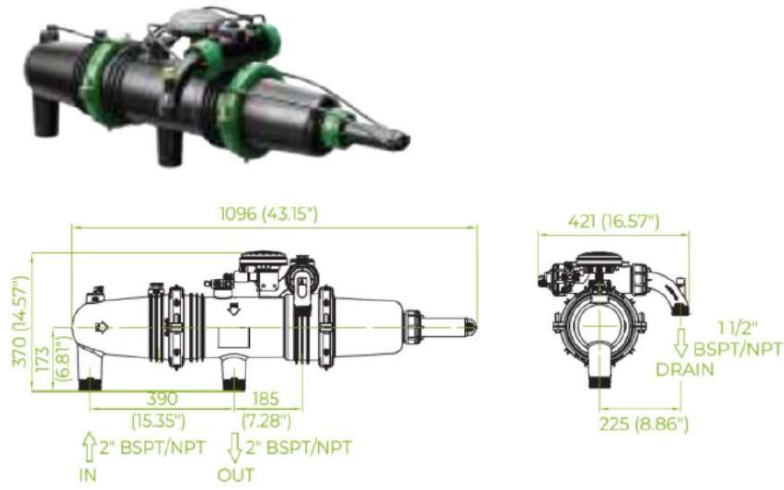
3" MINISIGMA | angle



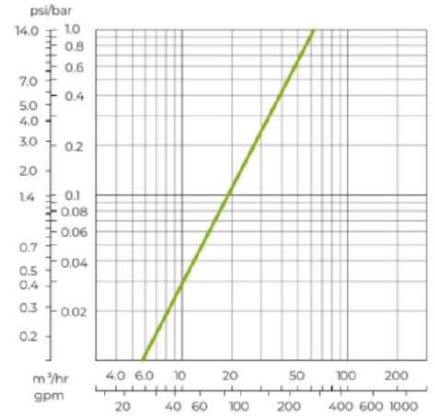
4" MINISIGMA | angle



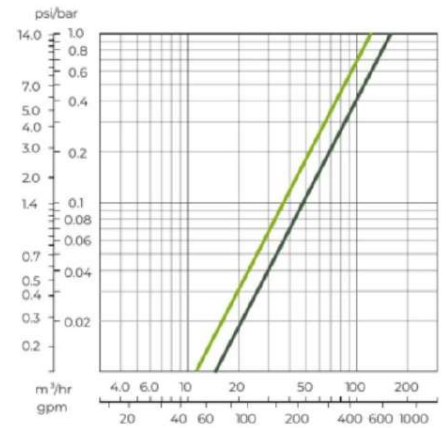
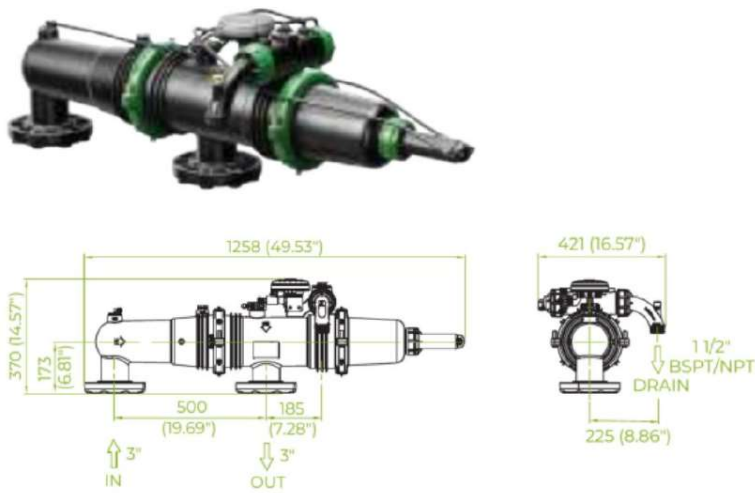
2" MINISIGMA | on-line



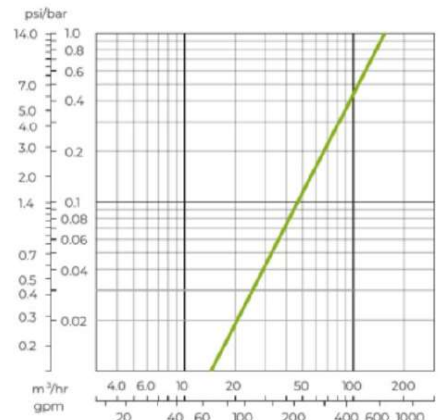
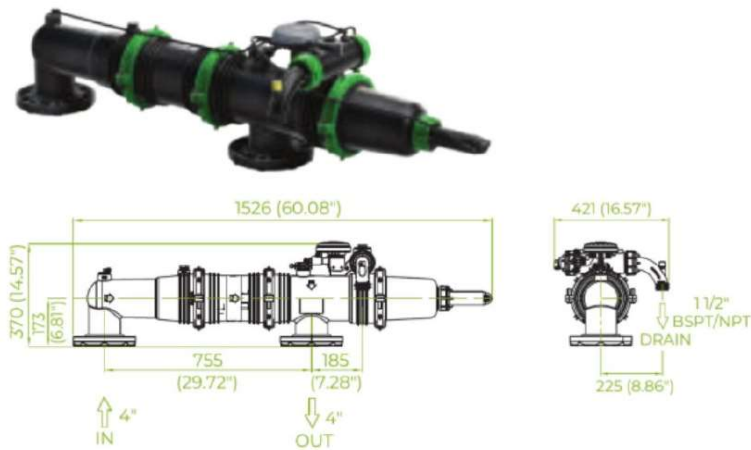
Head Loss Graph (in clean water)



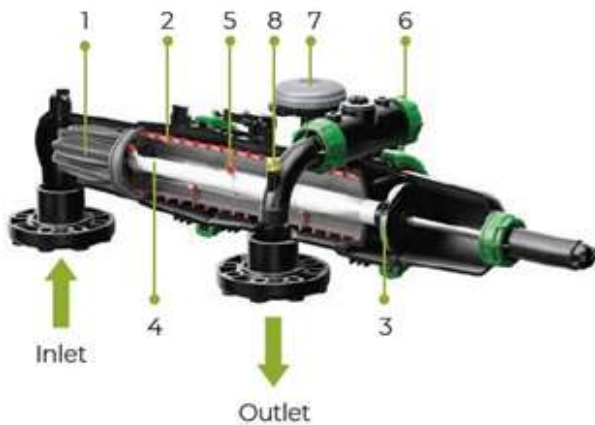
3" MINISIGMA | on-line



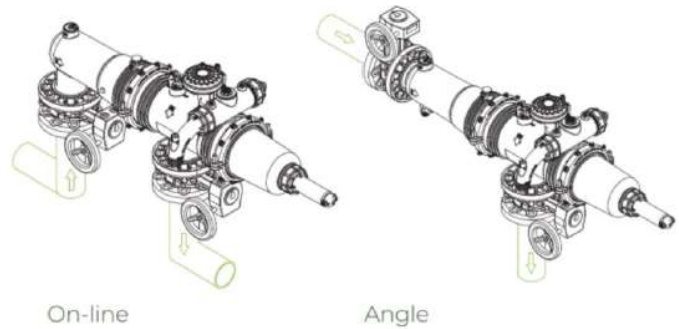
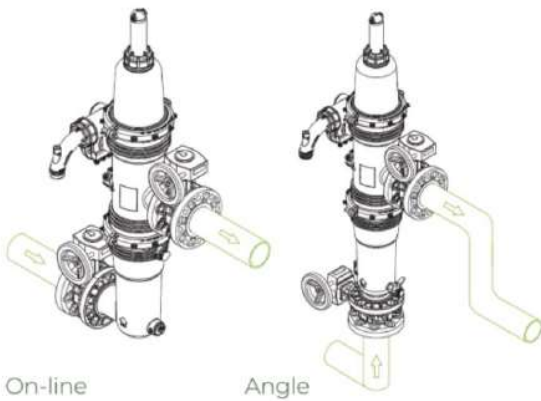
4" MINISIGMA | on-line



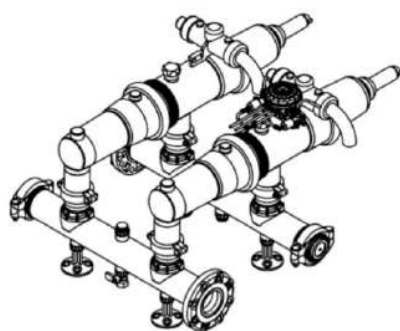
- ❶ 1次スクリーン(粗)
- ❷ 2次スクリーン(細)
- ❸ 水カータービン
- ❹ 吸引シャフト
- ❺ 吸引ノズル
- ❻ 逆洗バルブ
- ❼ ADI-P コントローラー
- ❽ エア抜き弁



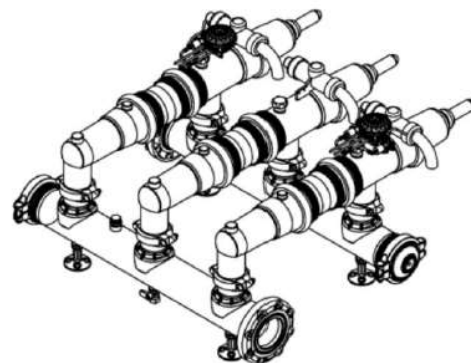
Installation Configurations



Battery Design



2 units of 3" Mini Sigma  
for flow rates up to 100 m<sup>3</sup>/h (440 gpm)



3 units of 4" Mini Sigma  
for flow rates up to 240 m<sup>3</sup>/h (1,057 gpm)

## 技術スペック/Technical Specifications

モデル	2"	3"	4"
<b>本体</b>			
最大流量(130ミクロン)	30 m <sup>3</sup> /h (500 L/分)	50 m <sup>3</sup> /h (833 L/分)	80 m <sup>3</sup> /h (1,333 L/分)
最低作動圧	1.5 Bar/22 psi		
最大作動圧	8 Bar/116 psi		
ろ過面積	1,200 cm <sup>2</sup>	1,600 cm <sup>2</sup>	2,400 cm <sup>2</sup>
接続口径	2"(50mm) BSP/NPT	3"(80mm) カップリング/フレンジ	4"(100mm) カップリング/フレンジ
重量	16 kg	20 kg	23 kg

**電気**

電源	単三電池x4本 もしくは外部7-14VDC電源
ソレノイド	9-12VDCラッチ
作動スイッチ	内部センサー

**洗浄 (1.5 Bar/22 psi時)**

排出バルブ	1.5"(40mm) BSP/NPT		
洗浄時間	10秒		
用水量	24L	26L	28L
流量	8.7 m <sup>3</sup> /h	9.6 m <sup>3</sup> /h	10 m <sup>3</sup> /h

\*1.5 Bar以上(8 Barまで)の環境ではさらに良い結果

**本体構造**

フィルター本体、蓋	RPA (高密度ポリアミド)
スクリーン	ステンレス編み網 316L
排出バルブ	ポリマー
シール、密封材	EPDM、NBR
コントロールチューブ	PE (ポリエチレン)

外觀

2" Angle



垂直

3" Angle



4" Angle



2" On-line



水平

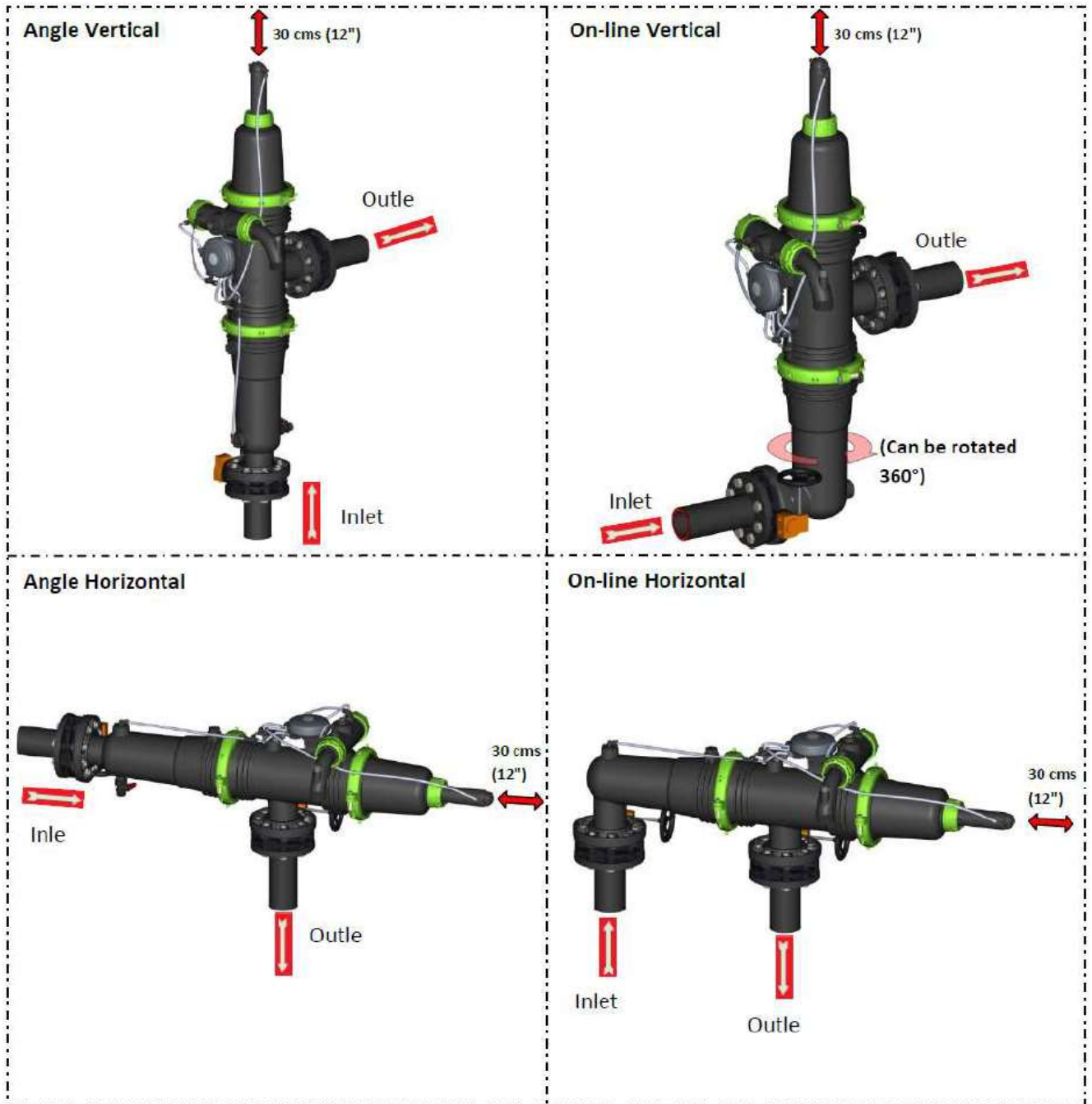
3" On-line



4" On-line



設置



電気制御図

**LEGEND :**

SV - SOLENOID VALVE 12v DC LATCH  
 VB - VACUUM BREAKER

**SYMBOLS :**

COMMAND		8 mm
HP		8 mm
LP		8 mm
VENT		8 mm
ELECTRIC		

